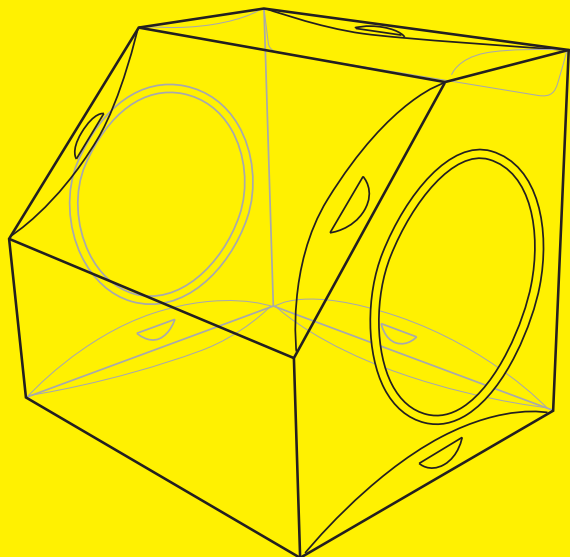


ホビー作業ボックス

PET製で割れに強い
組み立て簡単



サイズ 240^{mm} × 210^{mm} × 200^{mm}H
(ヨコ) (タテ) (高さ)

用途

- リューター使用時の粉塵飛散防止
- ニッパー等使用時のバリ飛散防止



リューターによる研磨作業



リューターによる研削作業

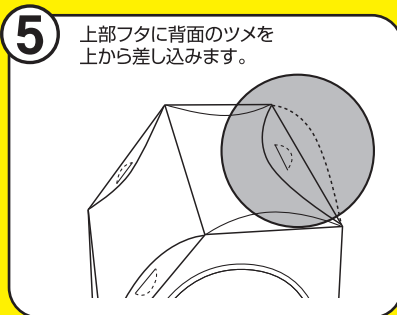
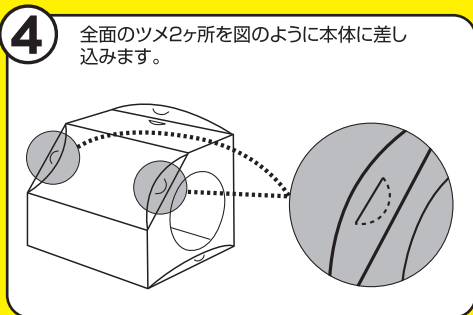
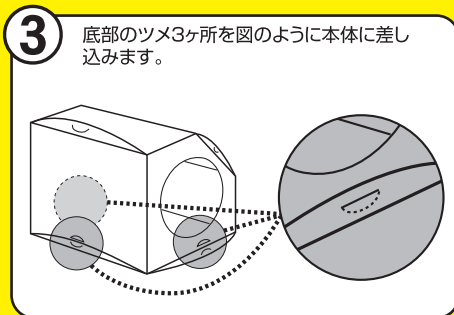
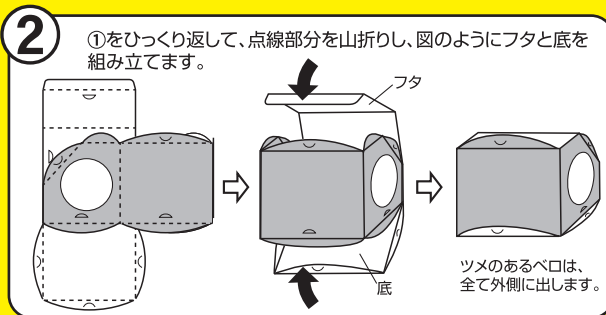
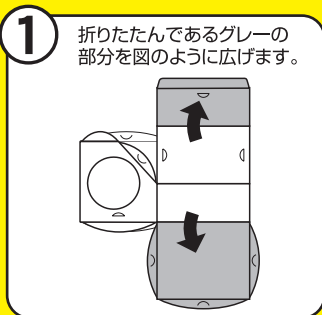


ニッパー等による樹脂の切断作業

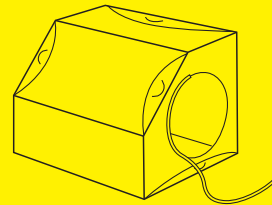


爪切り時にも

組み立て手順



ご希望により、腕を入れる丸い穴2ヶ所に、付属の切れ込みの入った透明チューブをはさみこんで使用できます。



注意

- ・防塵メガネ、マスクを着用してください。
- ・研削・研磨で火花が出る作業はしないでください。

サイズ 240^{mm} × 210^{mm} × 200^{mm}H
(ヨコ) (タテ) (高さ)
材質 本体：PET
透明チューブ：塩化ビニール

品番 OS-2833



4 963457 028330



袋：PP

株式会社フチオカ

〒954-0111 新潟県見附市今町8-9-1
Telephone : 0258-66-0600(大代表)
Facsimile : 0258-66-0601(代表)

URL : <http://www.fuchioka.co.jp>

MADE IN JAPAN